

HDX52 DOOR REMOVAL AND INSTALLATION INSTRUCTIONS INSTRUCTIONS D'ENLÈVEMENT ET INSTALLATION DE LA PORTE

! WARNING !

**ENSURE THE UNIT IS COMPLETELY COOL BEFORE STARTING INSTALLATION.
TO AVOID DANGER OF SUFFOCATION KEEP THE PACKAGING BAG AWAY FROM BABIES AND CHILDREN. DO NOT USE IN CRIBS, BED, CARRIAGES OR PLAY PENS. THIS BAG IS NOT A TOY.
KNOT BEFORE THROWING AWAY.**

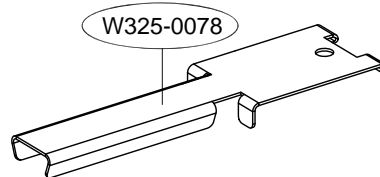
**DO NOT TOUCH SAFETY BARRIER UNTIL COOLED.
ALLOW SAFETY BARRIER TO COOL COMPLETELY BEFORE ANY MAINTENANCE AS THE BARRIER WILL REMAIN HOT AFTER APPLIANCE IS NO LONGER OPERATING.**

! AVERTISSEMENT !

ASSUREZ-VOUS QUE L'APPAREIL EST COMPLÈTEMENT REFROIDI AVANT DE COMMENCER L'INSTALLATION. AFIN D'ÉVITER LES RISQUES DE SUFFOCATION, GARDEZ LE SAC D'EMBALLAGE LOIN DES BÉBÉS ET DES JEUNES ENFANTS. NE LE LAISSEZ PAS TRAÎNER DANS LES BERCEAUX, LES LITS, LES POUSETTES OU LES PARCS DE JEU. CE SAC N'EST PAS UN JOUET. NOUEZ-LE AVANT DE LE JETER.

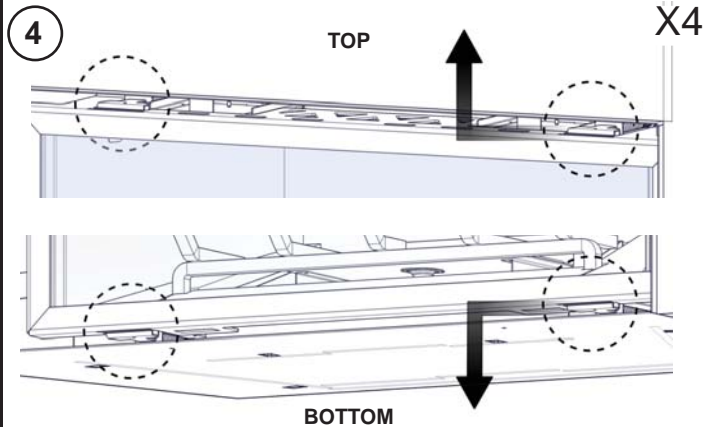
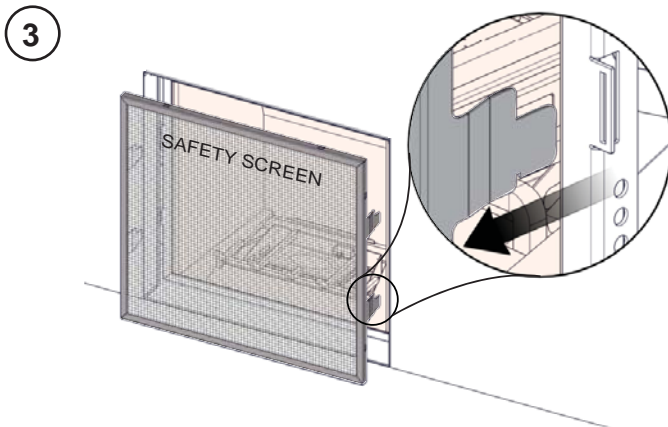
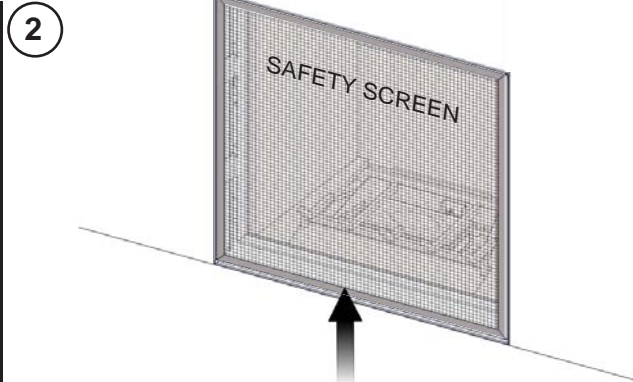
NE TOUCHEZ PAS L'ÉCRAN DE PROTECTION (PARE-ÉTINCELLES) JUSQU'À CE QU'IL AIT REFROIDI. LAISSEZ L'ÉCRAN PROTECTEUR (PARE-ÉTINCELLES) REFROIDIR COMPLÈTEMENT AVANT D'EFFECTUER UN ENTRETIEN, CAR IL DEMEURERA CHAUD APRÈS L'ARRÊT DE L'APPAREIL.

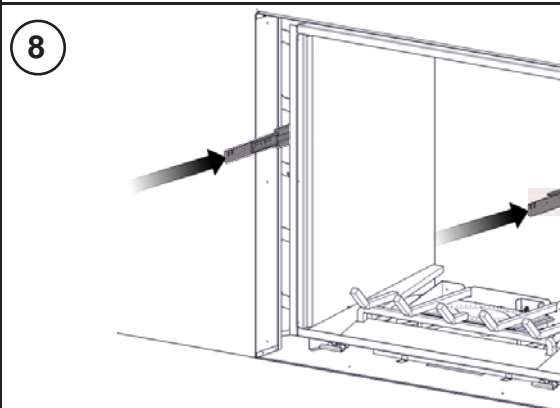
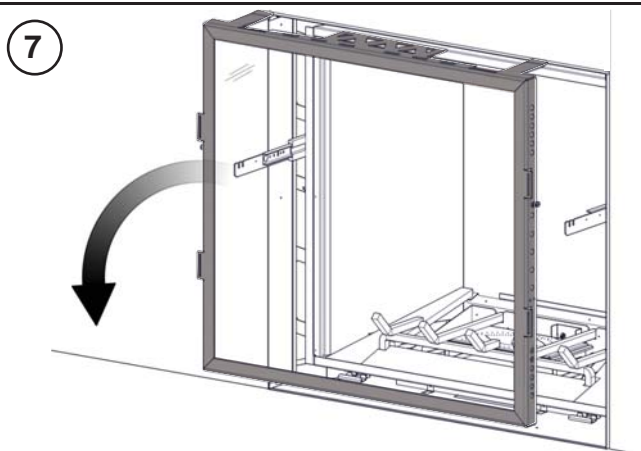
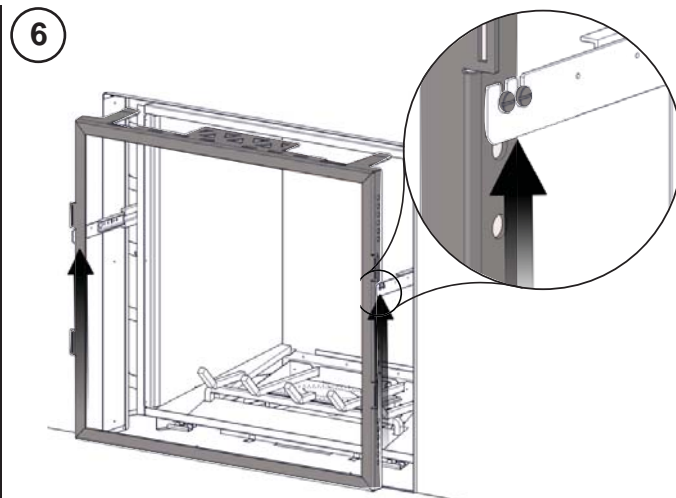
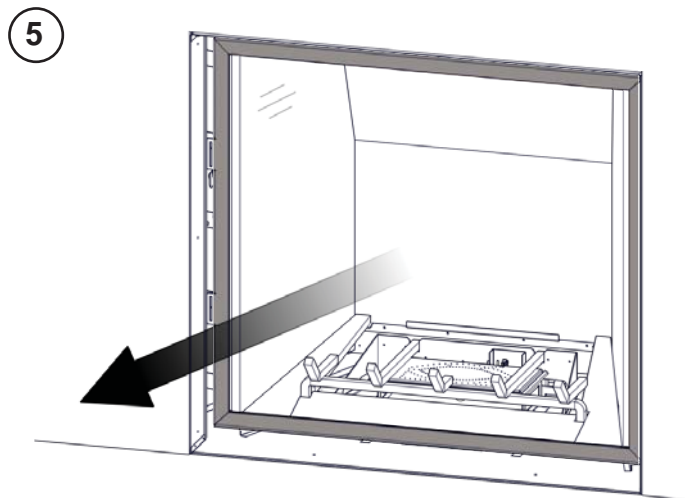
YOU WILL NEED:
VOUS AUREZ BESION DE:



- 1** **INSTALLER:** LEAVE THIS MANUAL WITH THE APPLIANCE.
CONSUMER: RETAIN THIS MANUAL FOR FUTURE REFERENCE.
INSTALLATEUR: LAISSEZ CE MANUEL AVEC L'APPAREIL.
PROPRIÉTAIRE: CONSERVEZ CE MANUEL POUR CONSULTATION ULTÉRIEURE.

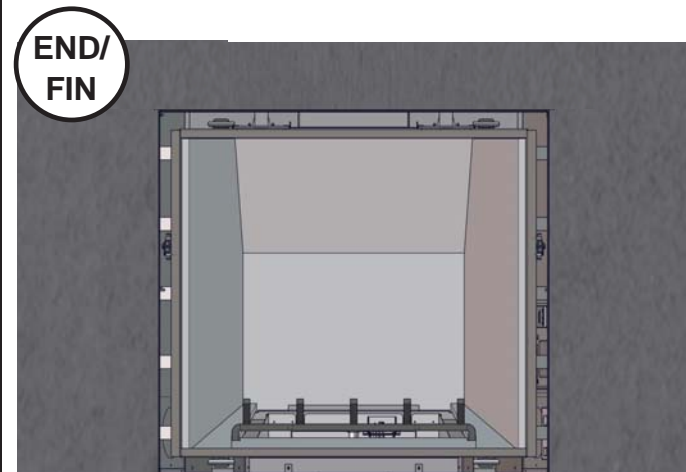
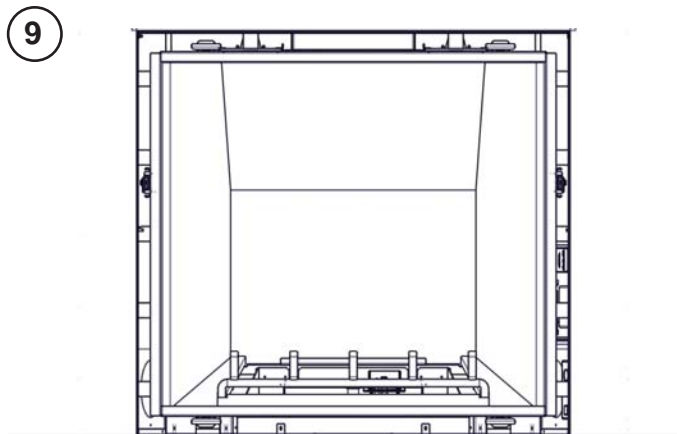
CAUTION: GLASS FRONTS MAY CAUSE BURNS. THIS BARRIER IS DESIGNED TO REDUCE BURN POTENTIAL FROM THE GLASS. THE BARRIER IS NOT DESIGNED FOR PROLONGED CONTACT.
CAUTION: LA VITRE CHAUDE CAUSERA DES BRÛLURES. CET ÉCRAN DE PROTECTION (PARE-ÉTINCELLES) EST CONÇU POUR RÉDUIRE LES RISQUES DE BRÛLURE AVEC LA VITRE. L'ÉCRAN DE PROTECTION (PARE-ÉTINCELLES) N'EST PAS EST CONÇU POUR UN CONTACT PROLONGÉ.





PUSH THE DOOR SLIDES TO THE CLOSED POSITION TO AVOID ANY DAMAGES.
POUSSER LES SUPPORTS COULISSANTS DU PORTE À LA POSITION FERMÉE POUR ÉVITER DES DOMMAGES.

PLACE THE DOOR FACE DOWN ON A SOFT SURFACE.
PLACEZ LA PORTE, FACE VERS LE BAS, SUR UNE SURFACE DOUCE.



REVERSE THESE INSTRUCTIONS FOR DOOR INSTALLATION.
POUR L'INSTALLATION DU PORTE INVERSER CES INSTRUCTIONS.

NOTE: CLEANING THE SAFETY BARRIER MAY BE NECESSARY DUE TO EXCESSIVE LINT / DUST FROM CARPETING, PETS, ETC. SIMPLY VACUUM USING THE BRUSH ATTACHMENT.

NOTE: IL EST POSSIBLE QUE L'ÉCRAN DE PROTECTION (PARE-ÉTINCELLES) NÉCESSITE UN NETTOYAGE OCCASIONNEL EN RAISON DES PELUCHES/POUSSIÈRES PROVENANT DES TAPIS, DES ANIMAUX, ETC. IL SUFFIT DE PASSER L'ASPIRATEUR À L'AIDE DE L'EMBOÛT AVEC UNE BROsse.

TO VIEW A VIDEO OF THIS INSTALLATION VISIT OUR WEBSITE AT: www.napoleonfireplaces.com/productsupport/hdx52

NOTE: FOR MORE DETAILED INSTRUCTIONS REFER TO YOUR INSTALLATION MANUAL.

POUR REGARDER UNE VIDÉO DE CETTE INSTALLATION VISITER NOTRE SITE WEB: www.napoleonfireplaces.com/productsupport/hdx52

NOTE: VOIR LE MANUEL D'INSTRUCTIONS D'INSTALLATION POUR LES INSTRUCTIONS PLUS DÉTAILLÉES

